

사용자 안내문

이 기기는 가정용(B급) 전자파적합기기로서 주로 가정에서 사용하는 것을 목적으로 하며, 모든 지역에서 사용할 수 있습니다.

iPECS

EHS Adaptor

간편 설치설명서

본 자료는 제품의 지속적인 개발과 생산에 따라 사전 공고 없이 변경될 수 있습니다. 에릭슨-LG 엔터프라이즈는 본 자료를 통한 손해나 실수에 관해서는 책임을 지지 않습니다.



Part No. MMBB9248402 / ISSUE 1.0
Printed in Thailand

www.ericssonlg-enterprise.co.kr
© Ericsson-LG Enterprise Co., Ltd. 2016

본 제품은 국내(대한민국)용입니다. 다른 국가에서는 사용할 수 없습니다.
(This product should be used only in Korea not other countries.)

제품 문의전화: 1588-9388

제품 문의전화 이용이나, 설치 문제 때문인 출장 서비스는 서비스
요금을 고객께서 부담하시게 되므로 설치설명서를 주의 깊게 읽고
사용하시기 바랍니다.

iPECS is an Ericsson-LG Brand



사용하기 전에

에릭슨-LG 엔터프라이즈의 새 제품을 구매해주셔서 감사합니다. 이 간편 설치설명서는 EHS(전자 후크 스위치) Adaptor를 에릭슨-LG 엔터프라이즈의 전화기에 설치할 수 있는 정보를 제공합니다.

포장 내용물 확인

설치를 시작하기 전에 포장 상자에 아래 내용물이 모두 들어 있는지 확인하십시오.

- EHS Adaptor (전화기 받침대 겸용)
- 3.5mm 이어 잭 데이터 케이블 (Plantronics 제품 연결용)
- RJ-45 모듈라 잭 데이터 케이블 (Jabra 제품 연결용)
- 간편 설치설명서

EHS Adaptor란

EHS는 Electronic Hook Switch의 약자로 에릭슨-LG 엔터프라이즈 전화기와 연결된 EHS Adaptor를 사용해서 무선 헤드셋 세트와 연결할 수 있도록 하는 접속 장치입니다. 이 EHS Adaptor는 호환성 있는 무선 헤드셋 세트와 에릭슨-LG 엔터프라이즈의 전화기와 연결해서 통화를 원격으로 제어할 수 있습니다.

EHS 지원 모델

에릭슨-LG 엔터프라이즈 전화기와 무선 헤드셋 세트 사용 권장 모델은 다음과 같습니다. 자세한 지원 모델은 해당 전화기의 사용자 설명서를 참고하십시오.

전화기

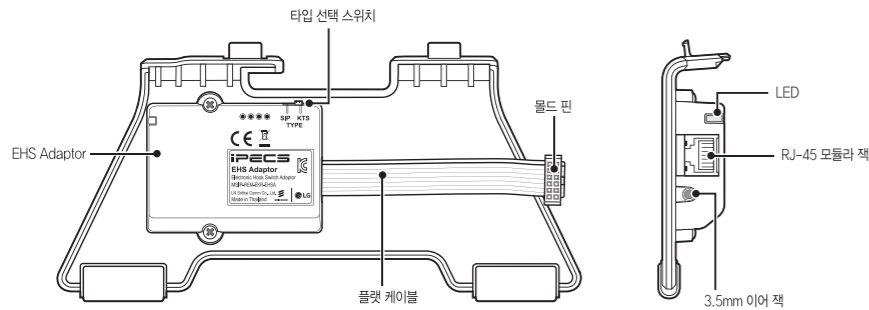
- LIP-9000, IP 9800 그리고 LDP-9200시리즈(단, LIP-9002/IP9802, LIP-9050/IP9850, LIP-9071/IP9871 및 LDP-9208D 제외)

무선 헤드셋 세트

- **Jabra (IQ Protocol):** Pro 92x, 94xx
- **Plantronics (PSB Protocol):** Savi7xx, CS5xx

각 부분의 이름

이 그림은 EHS Adaptor의 각 부분의 이름을 설명합니다.



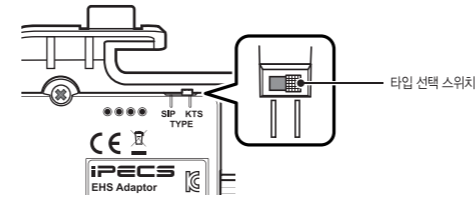
EHS Adaptor 간편 설치설명서

설치

EHS Adaptor를 연결할 전화기는 전원을 연결하기 쉽고 바닥이 평평한 책상이나 테이블에 설치하는 것이 좋습니다.

프로토콜 타입 설정

EHS Adaptor는 전화기의 프로토콜 타입에 맞게 미리 설정해야 합니다. 설정 스위치는 EHS Adaptor의 상단에 있습니다.



타입(TYPE) 스위치는 사용하는 전화기 프로토콜 유형에 따라 SIP나 KTS로 설정할 수 있습니다. 제품 출하 때 설정 타입은 'KTS'입니다.

- **SIP**는 SIP 타입 통신 프로토콜 사용하는 전화기와 연결해 사용할 수 있습니다.
- **KTS**는 에릭슨-LG 엔터프라이즈 자체 프로토콜입니다. 에릭슨-LG 엔터프라이즈 프로토콜을 사용하는 전화기와 연결해 사용할 수 있습니다. (디지털 전화기 포함)

EHS Adaptor 연결

EHS Adaptor를 올바르게 전화기에 설치하기 위해 아래 설치설명을 따르십시오.

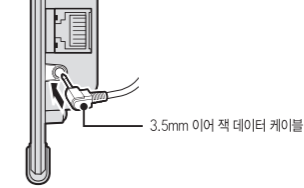


주의! EHS Adaptor 자동인식을 위해 먼저 전원 Adaptor를 분리하거나 또는 네트워크 케이블을 분리해서 전화기의 전원을 확실하게 차단하십시오. DSS/EHS Adaptor 포트는 1개 이상의 주변기기를 연결할 수 없습니다.

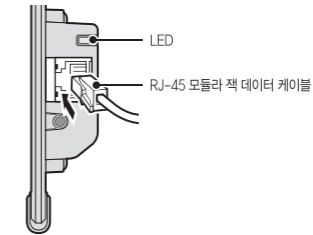
1. 먼저 이미 설치된 전화기 받침대를 제거한 다음 EHS Adaptor를 받침대로 연결합니다.
2. EHS Adaptor에 연결된 플랫 케이블을 전화기 뒷면에 있는 DSS/EHS Adaptor 포트에 연결합니다.
 - 설치를 위해 DSS/EHS Adaptor 포트에서 고무 마개를 제거하고 EHS Adaptor를 연결하십시오.
 - 플랫 케이블에 표시된 빨간색선 부분을 위쪽을 향하게 하고 그림과 같이 몰드 핀을 전화기로 향하게 연결합니다.
3. 전원 Adaptor를 다시 연결하거나 또는 네트워크 케이블을 연결하고 전화기가 시작될 때까지 기다립니다.
 - LED가 흰색에서 **빨간색**으로 변경되면 전화기와 EHS Adaptor가 올바르게 연결된 것을 의미합니다.
 - 전화기는 시작할 때만 외부 기기를 자동으로 인식합니다. 그러므로 EHS Adaptor를 연결하고 나서 전원이 연결돼야 정상적으로 인식할 수 있습니다.

EHS Adaptor 간편 설치설명서

4. EHS Adaptor와 함께 제공되는 데이터 케이블을 사용해서 EHS Adaptor와 무선 헤드셋 베이스를 연결합니다.
 - Plantronics 헤드셋을 사용하는 경우에는 3.5mm 이어 잭 케이블을 사용하십시오.



- Jabra 헤드셋을 사용하는 경우에는 RJ-45 모듈라 잭 케이블을 사용하십시오.



- 빨간색 LED가 **녹색** 또는 **파란색**으로 변경되면 EHS Adaptor와 무선 헤드셋 베이스가 올바르게 연결된 것을 의미합니다. (자세한 내용은 상태 표시 LED 테이블을 참고하십시오.)

5. 무선 헤드셋 세트와 함께 제공되는 오디오 케이블을 무선 헤드셋 베이스와 전화기 뒷면 그림과 같이 표시된 헤드셋 포트에 연결하십시오.
 - 송수화기는 반드시 전화기 뒷면 그림과 같이 표시된 송수화기 연결구에 연결되어 있어야 합니다.
 - 무선 간섭을 받을 수 있으므로 무선 헤드셋 베이스는 전화기로부터 약 10Cm 정도 이격시켜 설치하십시오.
6. 모든 전화를 직접 무선 헤드셋으로 연결할 수 있게 하려면 전화기의 스피커 모드를 헤드셋 모드로 설정하고 사용하십시오.

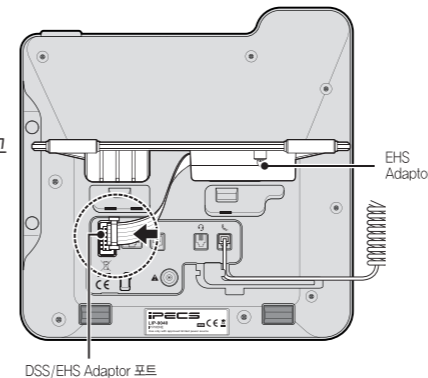
참고: 헤드셋 모드 설정은 각 전화기 설명서를, 헤드셋 기능은 사용하고 있는 해당 무선 헤드셋 사용설명서를 참고하십시오.

상태 표시 LED

다음은 상태 표시 LED와 그 설명입니다. LED는 EHS Adaptor가 설치된 것을 기준으로 왼쪽에 있습니다.

LED 색상	상태 설명
흰색	전화기와 EHS Adaptor간에 연결이 끊어져 데이터 송수신이 안 되는 상태를 표시합니다.
빨간색	무선 헤드셋 베이스 (Plantronics or Jabra) 간에 링크가 끊어지거나 데이터 통신이 안 되는 상태를 표시합니다. 이 문제가 발생하면 무선 헤드셋 베이스의 전원을 껐다가 다시 켜십시오.
녹색	무선 헤드셋 베이스가 전화 대기상태거나 무선 헤드셋이 통화 중인 상태를 표시합니다. 또한, EHS Adaptor의 프로토콜 타입이 KTS로 설정된 것을 나타냅니다.
파란색	무선 헤드셋 베이스가 전화 대기상태거나 무선 헤드셋이 통화 중인 상태를 표시합니다. 또한, EHS Adaptor의 프로토콜 타입이 SIP로 설정된 것을 나타냅니다.

EHS Adaptor 간편 설치설명서



DSS/EHS Adaptor 포트